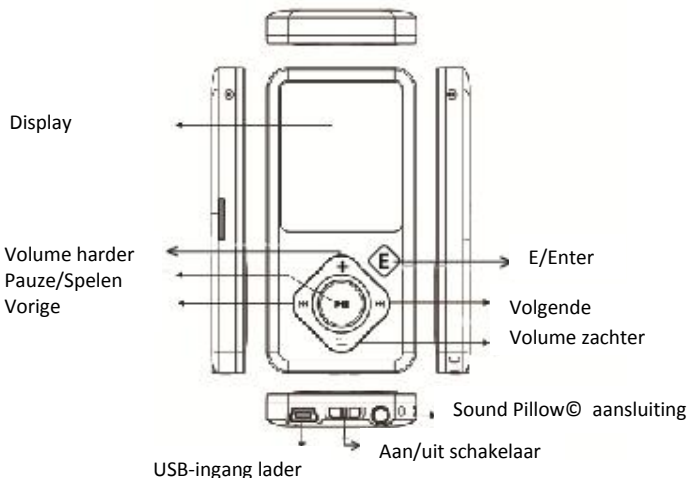




## GEBRUIKSAANWIJZING

### Sound Pillow® MP3 speler



### Menu Instellingen

- Schakel de MP3 speler in. Zodra het muzieksymbool in beeld is, drukt u op de pijltjes Vorige/Volgende voor het menu Instellingen.
- Druk op *E* om het menu te activeren en gebruik de pijltjes Vorige/Volgende om opties te selecteren.

### Verlichtingstijd display instellen

- Display licht automatisch op. Druk op *E*.
- Het woord "donker" licht op. Druk op *E*.
- Gebruik de pijltjes Vorige/Volgende om de seconden in te stellen.
- Druk op *E* om de gewenste tijd te selecteren.
- Druk op de pijltjes Vorige/Volgende, selecteer *Verlaten* en druk op *E*.

### Taal instellen

- Druk op de pijltjes Vorige/Volgende om *Taal* te selecteren.
- Druk op *E* om toegang te krijgen tot de 24 talen.
- Druk op de pijltjes Vorige/Volgende om uw taal te kiezen. Druk op *E* om de gewenste taal te selecteren.

### Slaapstand instellen

- Druk op de pijltjes Vorige/Volgende om *slaapstand (uitzetten)* te selecteren.
- Druk op *E* en gebruik de pijltjes Vorige/Volgende om *slaapstand (minuten)* in te stellen. Druk op *E* om te selecteren.
- Om uw instellingen te bewaren als u de MP3 speler uitschakelt, drukt u op *E* en houdt u deze ingedrukt tot het muzieksymbool verschijnt.
- Schakel de MP3 speler uit.

### Muziek en geluidsopname afspelen

- Schakel de MP3 speler in (aan/uit schakelaar). Op het display zal het muzieksymbool verschijnen.
- Druk op *E*, de MP3 speler start automatisch de geluidsopname.

### Veranderen van de geluidsopname

- Druk op pijltje >>| Volgende om volgende opname te beluisteren.
- Druk op pijltje |<< Vorige om de vorige opname te beluisteren.

### Volume

- Druk op het + teken om het volume harder te zetten.
- Druk op het - teken om het volume zachter te zetten.

### Pauze/Spelen

- Druk op de Pauze/Spelen knop >|| in het midden van de MP3 speler als u deze op pauze wil zetten.
- Druk nogmaals op deze knop om het afspelen van de opname te hervatten.

### Automatisch uitschakelen/energie besparing

- Als de MP3 speler is ingeschakeld maar niet speelt (of op pauze staat), zal deze na 1 minuut automatisch worden uitgeschakeld.
- De MP3 speler kan gedurende 8 -14 uur opnamen afspelen.

### Doorloopstand (herhaalstand) – Equalizer – SRS WOW opties

- Druk op *E* tijdens het afspelen van de opname om in de herhaalstand of bij de Equalizer of SRS WOW opties te komen.

### Herhaal opties

- Druk op *E* tijdens het afspelen van de opname.
- Druk op de Vorige/Volgende pijltjes om een instelling te selecteren.
- Kies *Map* om alle opnamen eenmaal af te spelen.
- Kies *Herhaal* om een specifieke opname te herhalen.
- Kies *Geheel Continu* om alle opnamen te herhalen.

### Equalizer - Keuze uit 7 fabrieksinstellingen

- Druk op de Vorige/Volgende pijltjes om *EQ instellen* te selecteren.
- Druk op *E* om de gewenste instelling te selecteren.

### SRS WOW – Voor aanpassingen aan het geluid

- Druk op de Vorige/Volgende pijltjes om *SRS WOW* te selecteren.
- Druk op *E* om de gewenste instelling te selecteren.

*\* De Equalizer/SRS WOW functies bieden de mogelijkheid om de bastonen extra te versterken. Echter, teveel bas zal de speakers in het kussen overbelasten en deze kunnen beschadigen!*

*\* De ontwerpers van de Sound Pillow® hebben het geluid voor de beste weergave vooraf ingesteld!*

### Toegang tot afspeellijst en verwijder opties

Zet de MP3 speler aan in de afspeelstand, maar op pauze!

### Afspeellijst – Opname selecteren en afspelen

- Afspeellijst licht op, druk op *E* voor toegang tot de lijst.
- Druk op de Vorige/Volgende pijltjes om de afspeellijst te bekijken.
- Selecteer een opname door op *E* te drukken. De opname zal worden afgespeeld.

### Verwijderen van specifieke opname

- Selecteer *dit bestand verwijderen* met de Vorige/Volgende pijltjes en druk op *E*, de afspeellijst zal te zien zijn.
- Selecteer de opname die u wilt verwijderen door op *E* te drukken.
- De MP3 speler zal de keuze *Ja/Nee* aangeven. Wilt u de opname verwijderen, kies *Ja* en druk op *E*.

### Verwijderen van alle opnamen

- Selecteer *Alles schrappen* met de Vorige/Volgende pijltjes en druk op *E*.
- Ter bevestiging zal *NO* oplichten. Bent u er zeker van dat u alle opnamen wilt verwijderen, druk op de Vorige/Volgende pijltjes en selecteer *Yes*. Druk op *E*.

*\* Zodra de opname is verwijderd, kan deze niet worden teruggezet!*

### Opladen van de batterij

- Plaats de USB-kabel met de "smalle kant" in de USB-ingang van de MP3 speler.
- Plaats de "brede zijde" van de USB-kabel in de USB-stekker.
- Doe de USB-stekker in het stopcontact. Het lichtje op de USB-stekker zal gaan branden.
- Na enkele momenten zal het display van de MP3 speler oplichten en er zal een batterij symbool verschijnen. De MP3 speler laadt nu op.

### Luisteren naar uw Sound Pillow® Slaapsysteem zonder gebruik van de batterij

- Zie toelichting "Opladen van de batterij" hierboven.
- Zodra het batterij symbool op uw display verschijnt, drukt u op *E*. Het muzieksymbool zal verschijnen.
- Druk nogmaals op *E*. De MP3 speler werkt nu via het lichtnet.

### Problemen oplossen

#### Geluid van de Sound Pillow® klinkt dof:

- Draai het kussen om, de speakers zijn naar het matras gericht.

#### Geen geluid of slechts 1 werkende speaker:

- Controleer of de aansluiting van uw Sound Pillow® ver genoeg in de MP3 speler zit.

#### MP3 speler schakelt niet in:

- Laad de batterij op.
- Schuif aan/uit schakelaar naar OFF, schakel vervolgens weer naar ON.

#### Kan geen extra opname op de MP3 downloaden:

- Controleer de aansluitingen.
- Controleer de beschikbare geheugen capaciteit.
- Controleer of de opname bestanden geschikt zijn voor MP3.

## Veel gestelde vragen

### Hoelang moet ik de MP3 speler opladen?

- De eerste drie keer moet de MP3 speler gedurende 8 uur worden opgeladen.
- Vervolgens 2 – 3 uur.

### Wat is de batterij duur?

- 8 tot 14 uur, dit is afhankelijk van het afspeel volume.

### Kan ik opnamen/muziek toevoegen aan de afspeellijst?

- Ja, de MP3 speler ondersteunt MP3 bestanden welke kunnen worden geïmporteerd via de USB-kabel vanaf PC/laptop.

Zorg ervoor dat het snoer van de Sound Pillow© goed is weggewerkt met zo min mogelijk speling.

Het Sound Pillow© Slaapsysteem is speciaal ontwikkeld en alleen bedoeld voor gebruik in combinatie met Sound Pillow producten.

De opnamen bevatten binaurale tonen die de hersenactiviteit tot rust brengen om vervolgens in een zeer ontspannen staat te komen. Luister niet naar de opnamen tijdens het rijden, werk, training, etc.

Alle opnamen in de afspeellijst zijn geschreven, geproduceerd en opgenomen in de **U.S. Product specificaties**

Afmetingen:	86mm x 42mm x 9mm
Gewicht:	46 gr
Display:	4.445cm "diagonal"
USB:	USB 2.0
Geheugen:	2GB flash memory
Geluidsdrager:	MP3
MP3 bit rate:	8K bps 320K bps
Freq resp. w/ Sound Pillow© :	31.5Hz – 18,000Khz
Systeem:	Windows98/SE/ME/2000/XP

- Gebruik het Sound Pillow© Slaapsysteem niet in de buurt van water of in een extreem vochtige omgeving.
- MP3 speler niet laten vallen of blootstellen aan hevige schokken.
- 1 jaar garantie.

Sound Pillow©, een geregistreerd handelsmerk van Armbruster Enterprises, Inc. Alle voor het Sound Pillow© Slaapsysteem ontwikkelde en gebruikte geluidsopnamen zijn gemaakt door Dr. Harry Henshaw, Ed.D. en Armbruster Enterprises, Inc. "Copy Written".

Patent Pending.  
ALL RIGHTS RESERVED.

Official Distributor Netherlands and Europe

  
**BATTERY BENELUX**

**Sound Pillow**®  
*Sleep never sounded so good.*™

